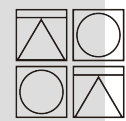


STEEL LOUVER

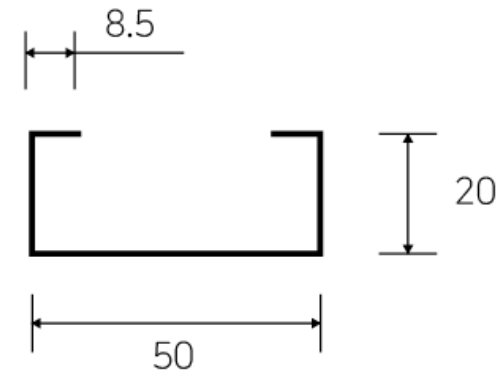
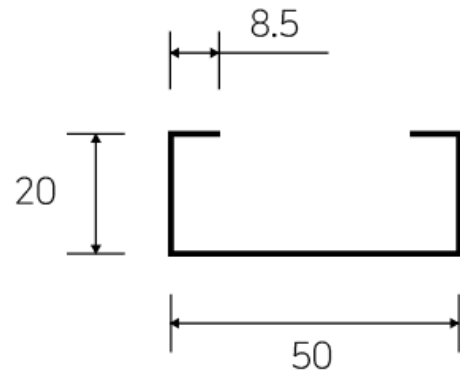
도면/시공방법



중은외장

스틸루버 도면 / 시공방법

1 - 유니크디자인_스틸루버_5020모델_형상도_철판두께(0.5mm)

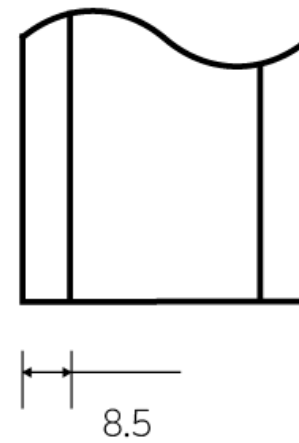
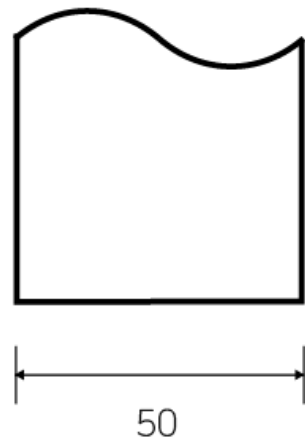


상

하

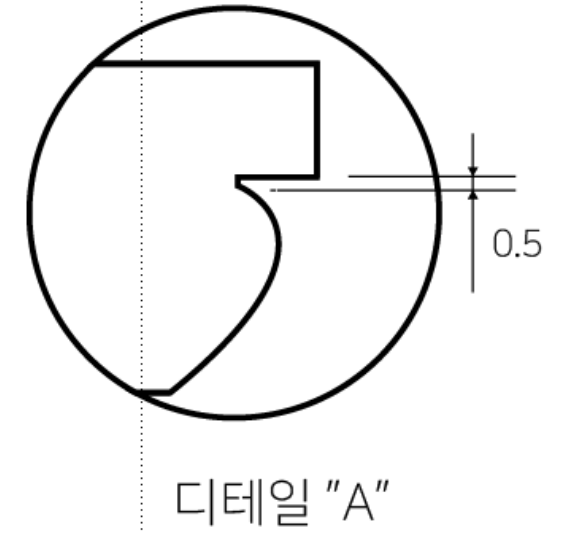
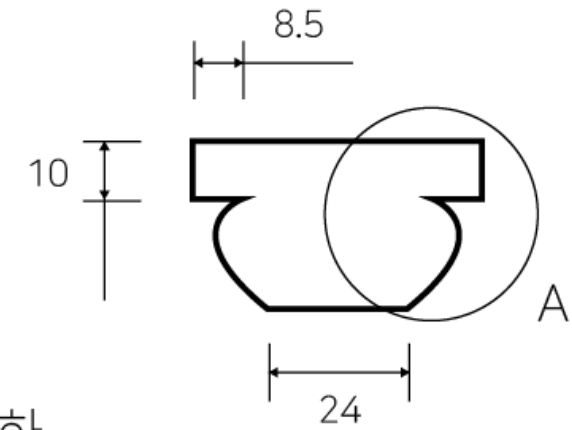
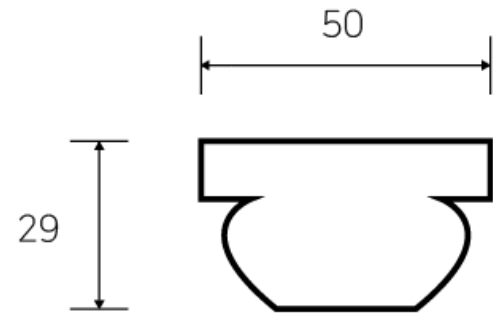
앞

뒤



스틸루버 도면 / 시공방법

2 - 유니크디자인_고정바(중간대)_5020모델_형상도_철판두께(1.2mm)

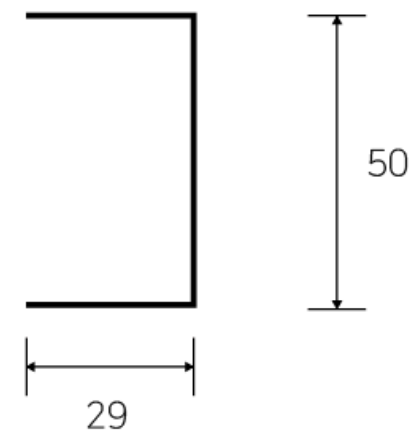
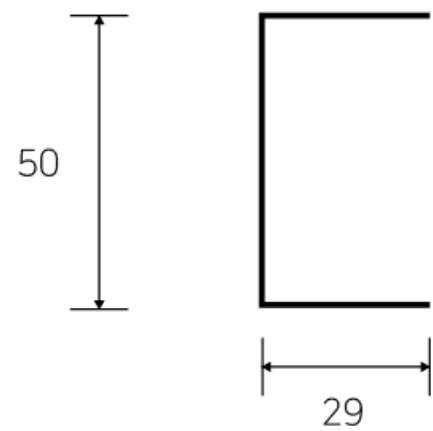


상

하

좌

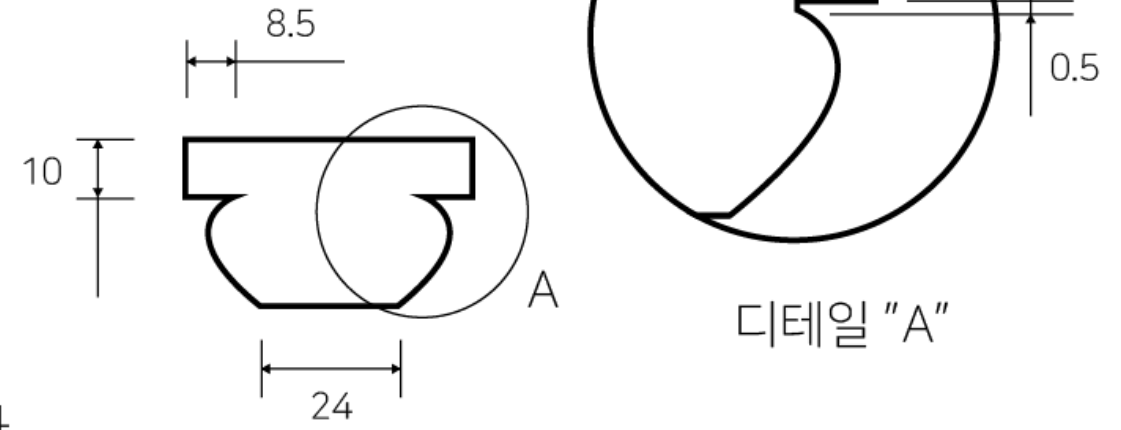
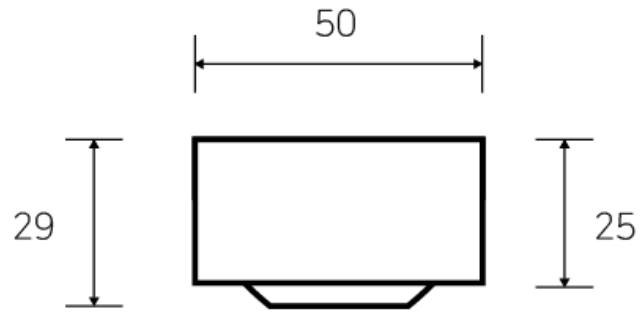
우



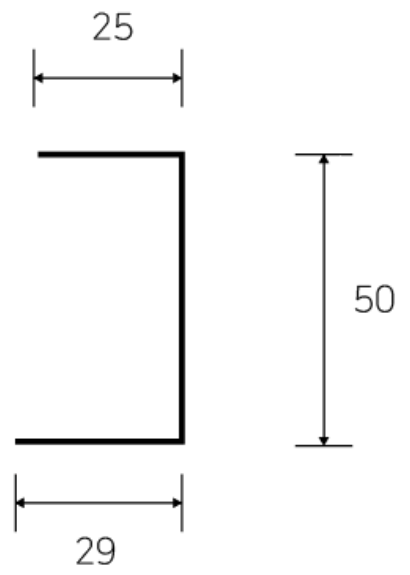
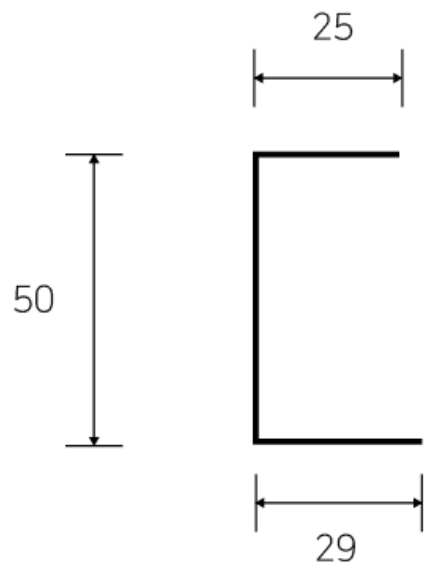
2020.09.25. tonny

스틸루버 도면 / 시공방법

3 - 유니크디자인_고정바(상부)_5020모델_형상도_철판두께(1.2mm)

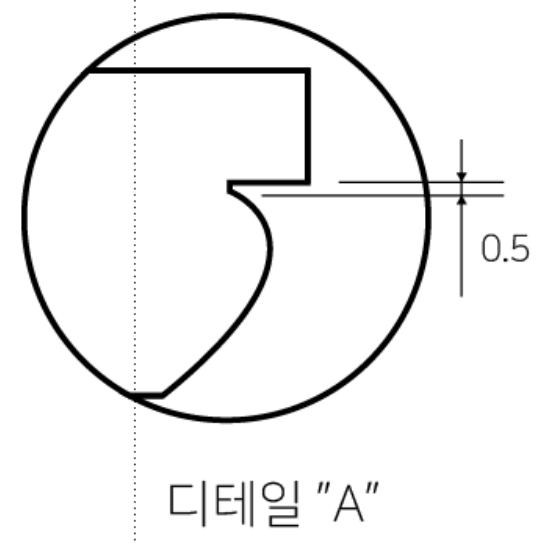
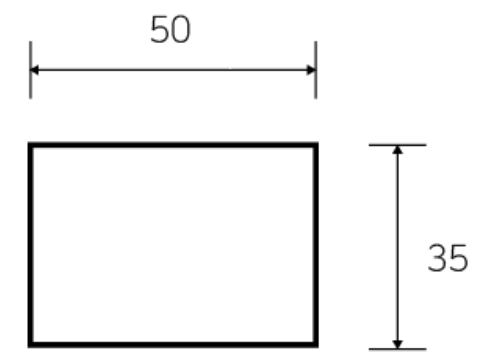
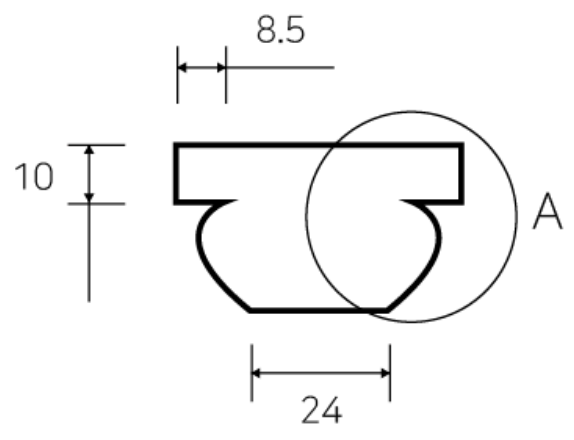


상
하
좌
우

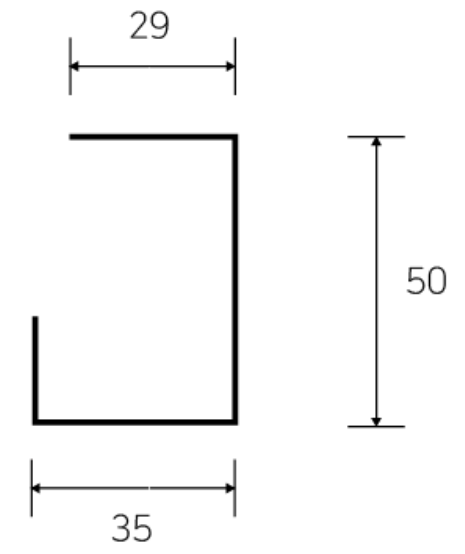
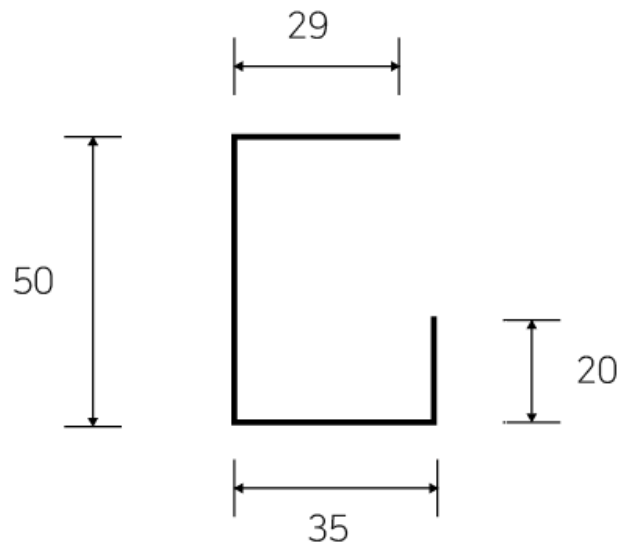


스틸루버 도면 / 시공방법

4 - 유니크디자인_고정바(하부)_5020모델_형상도_철판두께(1.2mm)

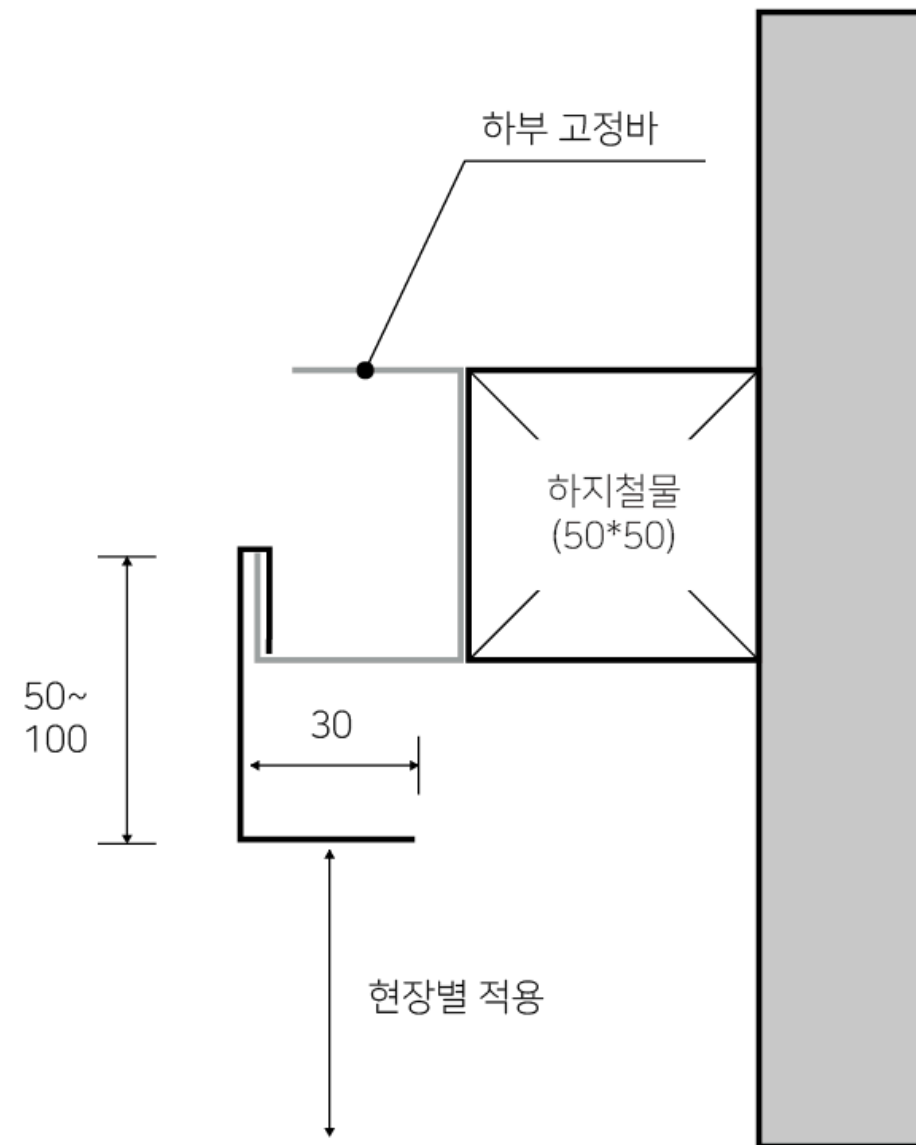


상
하
좌
우



스틸루버 도면 / 시공방법

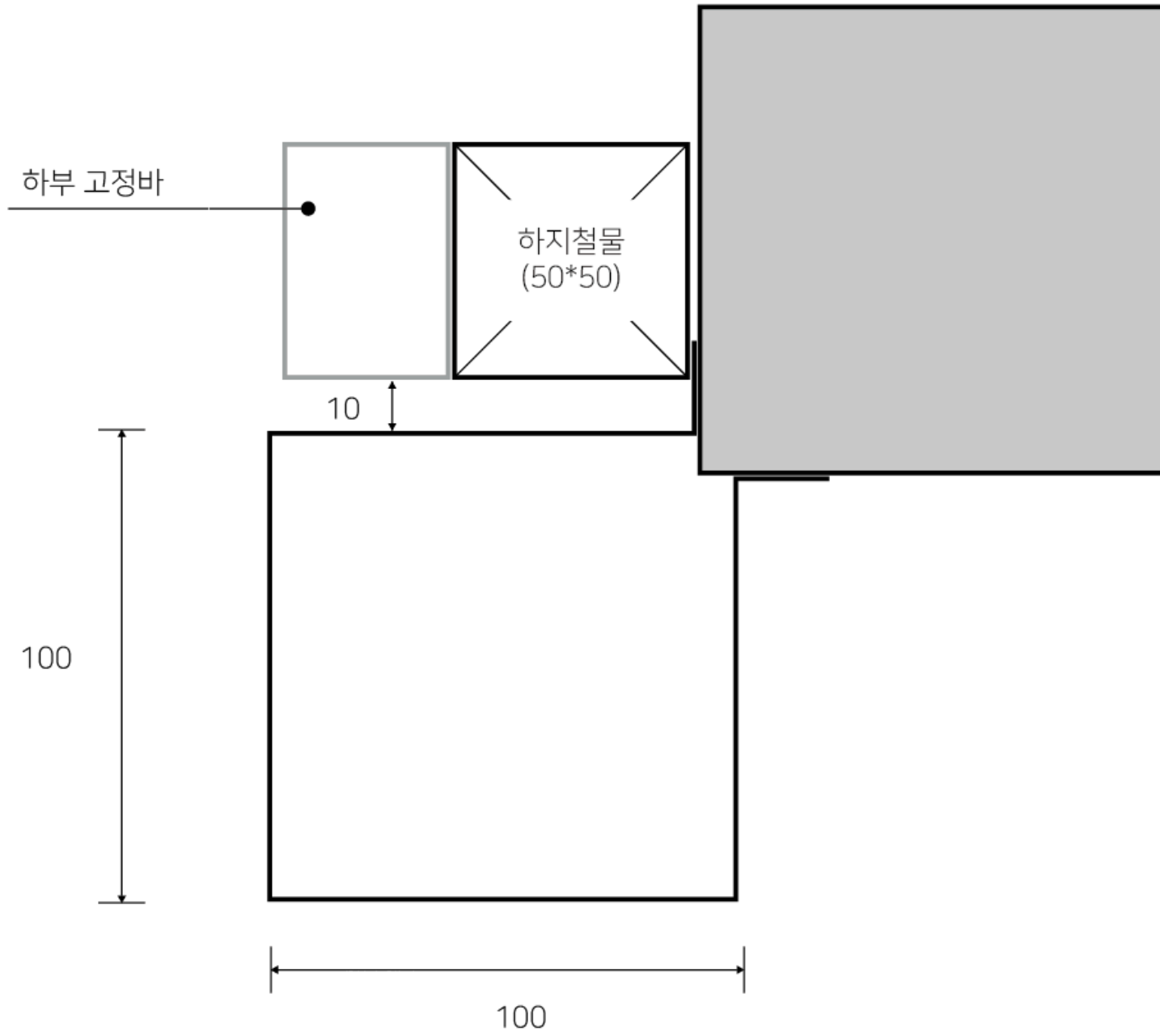
5 - 유니크디자인_하부 마감_5020모델_형상도_철판두께(0.5~0.7mm)



2020.09.25. tonny

스틸루버 도면 / 시공방법

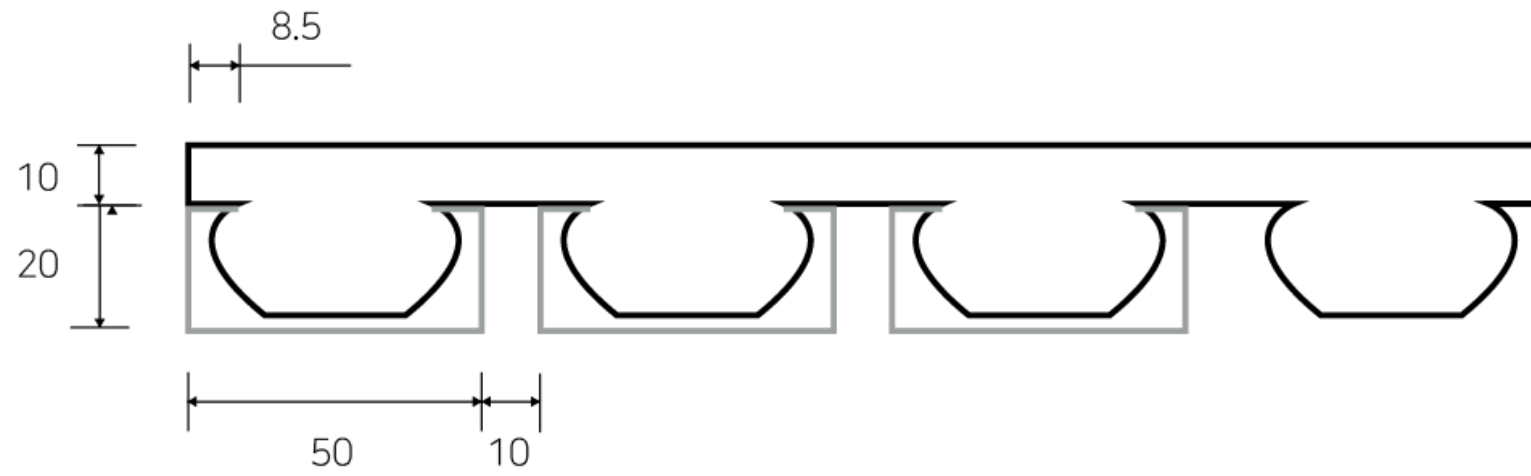
6 - 유니크디자인_코너 마감_5020모델_형상도_철판두께(0.5~0.7mm)



2020.09.25. tonny

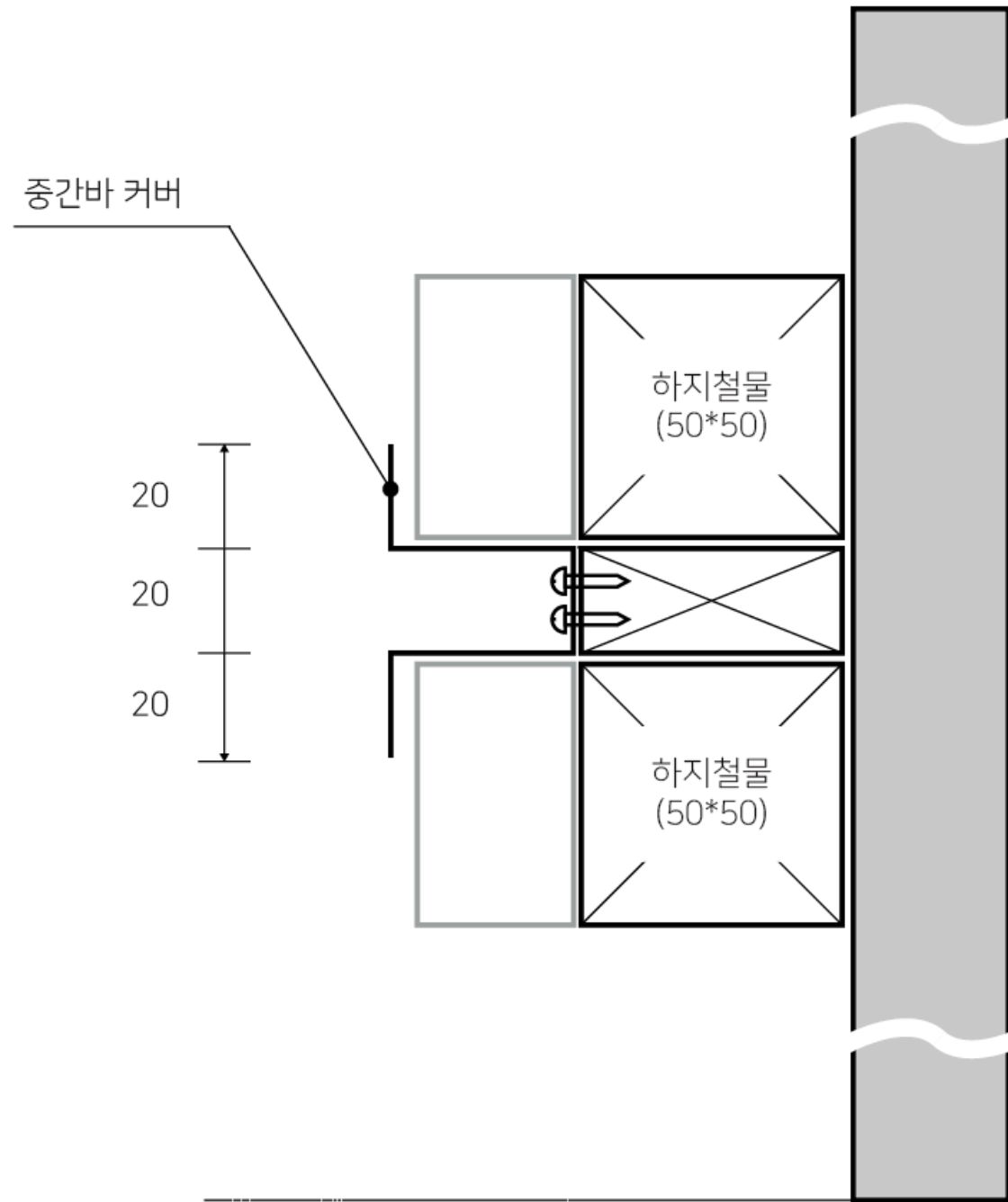
스틸루버 도면 / 시공방법

7 - 유니크디자인_고정바 간격_5020모델_형상도_철판두께(1.2mm)



스틸루버 도면 / 시공방법

8 - 유니크디자인_중간바 커버_5020모델_형상도_철판두께(1.2mm)



2020.09.25. tonny